

Hallway

IP - empotrado
EAN 4007841 086435
N° de art. 086435



max. 25 x 3 m



IP20



brightness



temperature



air humidity



2 - 12 m

5 years

manufacturer's warranty
steinel.de/garantie



CE

Descripción del funcionamiento

El sensor de pasillo más inteligente sabe más. Detección radial perfecta hasta 25 m, ideal para pasillos largos. Alcance ajustable en ambas direcciones. Diseño moderno Control PRO II. Equipado con tecnología Bluetooth. Interfaces para COM1, COM2, DALI-2 APC, DALI-2 IPD, KNX, IP y BT IPD (esclavo).

Datos técnicos

Dimensiones (long. x anch. x alt.)	68 x 103 x 103 mm	Altura de montaje	2 – 4 m
Con detector de movimiento	Sí	Altura de montaje máx.	4,00 m
Garantía de fabricante	5 años	Altura de montaje óptima	2,8 m
Configuración mediante	Bluetooth, Bus	Técnica de AF	5,8 GHz
Con mando a distancia	No	Detección	Dado el caso, a través de cristal, madera y tabiques de construcción ligera
Variante	IP - empotrado	Ángulo de detección	Pasillo, 360 °
UE1, EAN	4007841086435	Ángulo de apertura	160 °
Acabado	Detector de presencia	Protección contra sumersión	Sí
Aplicación, lugar	Interior	Ocultación segmentada	No
Aplicación, sala	Interior, Recibidor/pasillo	Escalabilidad electrónica	Sí
Color	Blanco	Escalabilidad mecánica	No
Color, RAL	9003	Alcance radial	25 x 3 m (75 m ²)
Incluye soporte esquinero de pared	No	Alcance tangencial	25 x 3 m (75 m ²)
Lugar de instalación	Techo	Potencia de emisión	< 1 mW
Tipo de montaje	Empotrado, Techo	Regulación crepuscular	2 – 2000 lx
Índice de protección	IP 20	Función de luz de cortesía	No
Temperatura ambiente	de -20 a 50 °C		

Hallway

IP - empotrado
 EAN 4007841 086435
 N° de art. 086435

Datos técnicos

Material	Plástico
Conexión a la red	18 – 55 V
Tensión de alimentación detalle	PoE pasiva SELV, PoE estándar (IEEE 802.3 af)
Con acoplamiento de bus	Sí
Tecnología, sensores	Alta frecuencia, Fotosensor, Temperatura, Humedad ambiental

Luz principal regulable	No
Regulación crepuscular aprendizaje	Sí
Regulación de luz constante	No
Interconexión	Sí
Interconexión vía	Bluetooth Mesh
Producto categoría	Detector de presencia

Dibujo acotado

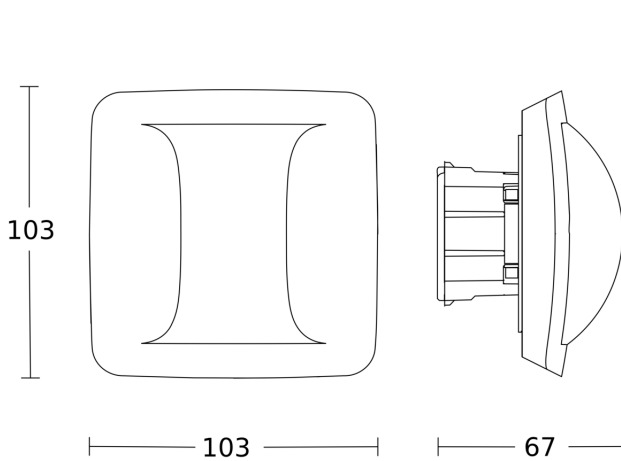


Diagrama electrónico

